

ROBOMECH2016

企業展示マニュアル

平成28年5月24日

ROBOMECH2016実行委員会

1. 展示スケジュール

展示作業に関する日程を表 1 に示します。搬入出方法については 3 章をご覧ください。

表 1 展示作業日程

日 程	時 間	機器展示
6 月 8 日 (水)	15:00 ~ 18:00	車両・宅配便での搬入
	15:00 ~ 20:00	設 置
6 月 9 日 (木)	8:30 ~ 9:30	設 置
	9:30 ~ 15:30	展 示
6 月 10 日 (金)	9:30 ~ 17:30	展 示
	17:30 ~ 19:00	撤 収
	18:00 ~ 20:00	車両・宅配便での搬出

1-1. 搬入・設置

6 月 8 日 (水) を標準の機器設置・準備日に設定していますが、展示会初日の 6 月 9 日 (木) の 9:30 に間に合う場合に限り、9 日朝に設置作業をして頂いても構いません。ただし、9 日の開場時間は 8:30 ですので、あまり時間はございません。なお、宅配便や車両での物品の搬入は 8 日 (水) にお済ませ下さい。

ー6 月 8 日 (水) に設置される場合ー

機器展示ブースの設営・電気工事等は 8 日 (水) の午前から行う予定です。宅配便や車両での搬入時間 15:00~18:00 の間は、展示ホール A のサービスヤードを開いた状態にします。また、設置は 20 時頃までに完了して頂くようお願いします。それ以降までかかる場合は、申し出て頂ければ、ご相談に応じます。

宅配便で搬入される場合：

配送日時を 8 日 (水) の 15:00~18:00 の間で指定して頂き、15 時以降に展示ホール A にお越し下さい。(業者に各ブース前まで荷物を配送してもらいます)。

車両で搬入される場合：

8 日 (水) の 15:00~18:00 の間に、展示ホール A のサービスヤードから搬入して下さい。

ー6月9日（木）に設置される場合ー

- 9日（木）に設置作業を行う方で物品を宅配便で搬入される場合、配送日時を前日の8日の15:00～18:00の間で指定して下さい。
- 9日（木）は展示ホールAのサービスヤードが閉鎖されますので、物品の搬入は会場正面口等をご利用下さい。
- 8:30～9:30までの間で設置・準備を完了して下さい。

1-2. 展示

機器展示の日程は表1のとおりです。また、ポスターセッションの日程は表2のとおりです。機器展示のコアタイムはございませんので、適宜休憩、昼食をおとり下さい。

表2 ポスターセッション日程

日 程	時 間	セッション番号
6月9日（木）	9:30～11:00	1A1
	11:30～13:00	1P1
	14:00～15:30	1P2
6月10日（金）	9:30～11:00	2A1
	11:30～13:00	2A2
	14:00～15:30	2P1
	16:00～17:30	2P2

1-3. 撤収

10日（金）の最終ポスターセッション終了後の17時30分以降、撤収作業をしていただきます。19時までに撤収完了、梱包完了（宅配便をご利用の場合）していただきますよう、よろしくお願い致します。宅配便での搬出方法の詳細は3-2節、車両での搬出方法の詳細は3-3節をご覧ください。

2. ブースレイアウト

図1のように各ブースは、パネル7枚（背面3枚、左右袖2枚ずつ）で構成されています。背面パネルの上部には、企業名を記載したブースサインを実行委員会で設置します。パネルの表面に両面テープやセロハンテープを使用することはできますが、画びょうやビス、釘などは使用できません。有料になりますが、パネル上部にS字フック、チェーンを掛けることはできます。ご希望の場合は、事前に希望の個数をお知らせ下さい。

各ブースには2口の電源コンセント（図2、アース工事はしておりません）をご用意します。延長ケーブル等、展示に必要な資材については各社でご用意頂きますようお願いいたします。電源は1ブースあたり標準で100V15Aです。追加電源容量をお申込み頂いている場合、ご指定の電源容量をご用意します。

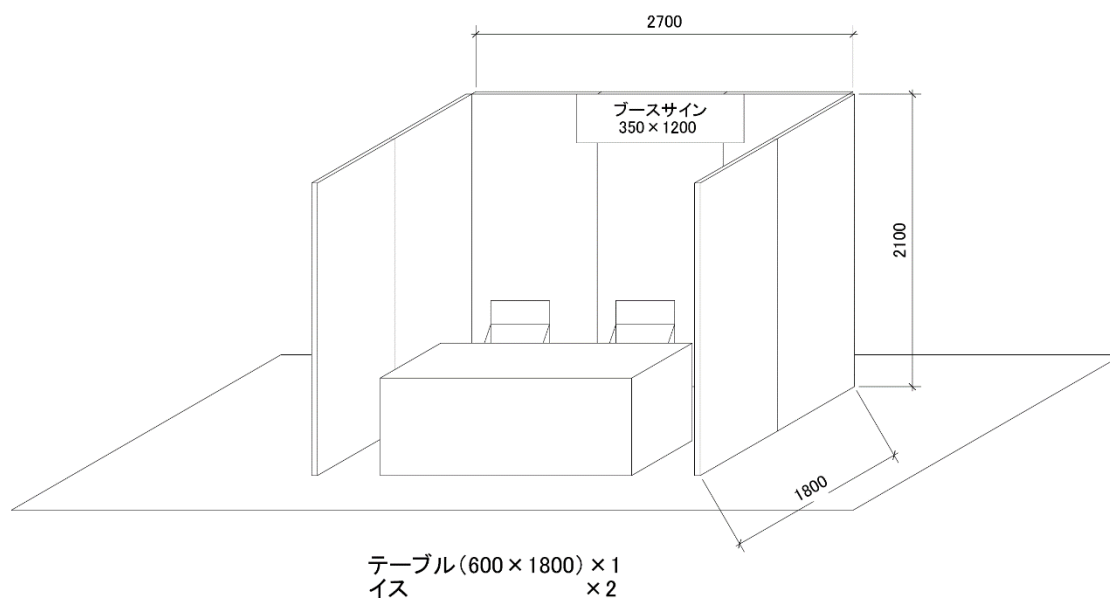
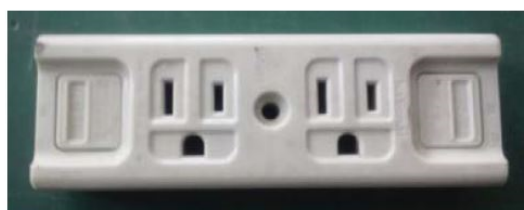


図1 ブースレイアウト



電源コンセント

図2 電源コンセント

3. 搬入出方法

3-1. 宅配便による搬入

- 送付先：〒220-0012 横浜市西区みなとみらい 1-1-1
パシフィコ横浜 展示ホール A
TEL: 045-221-2121
- 宛名：ROBOMECH2016 企業展示受付宛
(念のために、ブース番号、御社名、芳名も記載下さい)
- 日時指定：6月8日(水)の15:00~18:00
- 受取り：実行委員会で受け取り、宅配業者に直接ブース前まで運んでもらいます。
送付伝票の備考欄に必ず「ブースまでの配達希望」とご記入下さい。
- 送付票の貼付：他の荷物との混同を防ぐため、ご送付頂く全ての荷物の見えやすい位置に、**別紙1**の送付票を必ず添付して頂きますよう、お願い致します。

※内容物に対する責任は負いかねます。

※8日(水)の機器設置作業の終了後から翌朝8:30まで、展示会場である展示ホール A に鍵をかけてロックします。

※8日(水)より前のお預かりはできません。

※上記の時間での指定が難しい場合には、別途ご相談下さい。

3-2. 宅配便による搬出

展示ホール A にヤマト運輸臨時窓口を設け、集荷手配(着払い)を承ります。臨時窓口
にヤマト運輸の着払い伝票を置きます。その伝票に送付先の情報等を記載し荷物に貼って、
展示ホール A のサービスヤード付近の指定場所までお持ち込み下さい。ヤマト運輸による
集荷時間は、18:00~20:00を予定しております。なお、到着希望日を記載頂いても、必ず
しもご希望に添えない場合もありますことをご承知おき下さい(急ぎの日時指定の荷物は
お預かりできません)。18時以前の搬出を希望される場合は、2階のロジスティックセン
ター(18時まで営業)をご利用下さい。

3-3. 車両による搬入出

展示ホールの東側(海側)、展示ホール A のサービスヤードにて、荷物の積み下ろしを
行っていただきます。展示ホールの東側、みなとみらい公共駐車場「展示ホール北入口」の
側道より入り(図3)、展示ホール A のサービスヤード(図4,5)まで来て下さい。サービ
スヤード付近にいる誘導員の指示に従い、荷下ろしをお願いします。また、可能な限り立ち
会いをお願い致します。駐車スペースではありませんので、荷物を下された後は、すみやか
に車両をみなとみらい公共駐車場にご移動されますようお願い致します。

また、搬出時にも、誘導員の指示に従い、順次積み込み作業をお願い致します。長時間の作業による駐車は、できる限りご遠慮いただけますようご協力お願い致します。

- 搬入出先：〒220-0012 横浜市西区みなとみらい 1-1-1
パシフィコ横浜 展示ホール A
- 搬入出口：展示ホール A のサービスヤード (図 3~5)
- 時間指定：搬入 6 月 8 日 (水) の 15:00~18:00
搬出 6 月 10 日 (金) の 18:00~20:00

※ 指定時間外での搬入のご希望があればご連絡下さい。なお、車両が同時に複数台来た場合は、荷物の積み下ろしを待機していただく場合がございます。

なお、機器展示をされる企業様には、展示期間中、各社 1 台分の駐車無料サービスを提供します。別紙 2 の機器展示搬入出調査票に記入をお願いします。当日、駐車券に貴社名と担当者をご記入の上、総合受付 (日本機械学会：熊谷) までご提出下さい。駐車無料サービスの手続きにしばらく時間を要しますので、お帰りの際に総合受付にてお受け取り下さい。駐車無料サービスは、当日限りとなります。なお、日をまたいで駐車される場合は追加で通常の駐車料金 (130 円/30 分) が発生致しますのでご注意ください。



図 3 展示ホール サービスヤードへの側道 (展示ホール北入口脇)

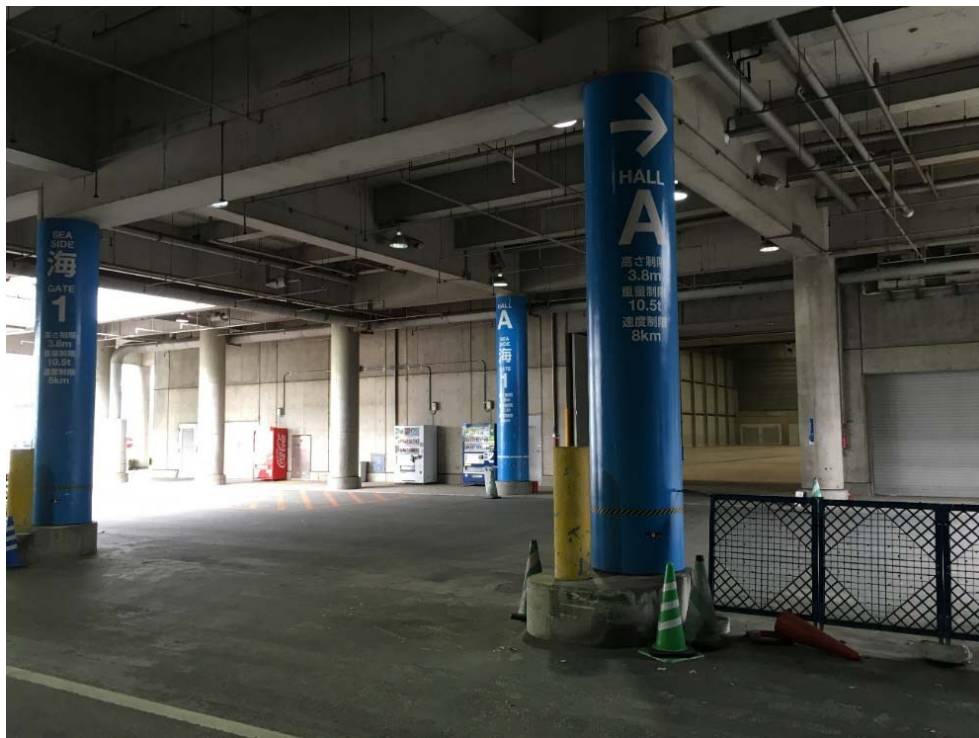


図4 展示ホールA サービスヤード付近

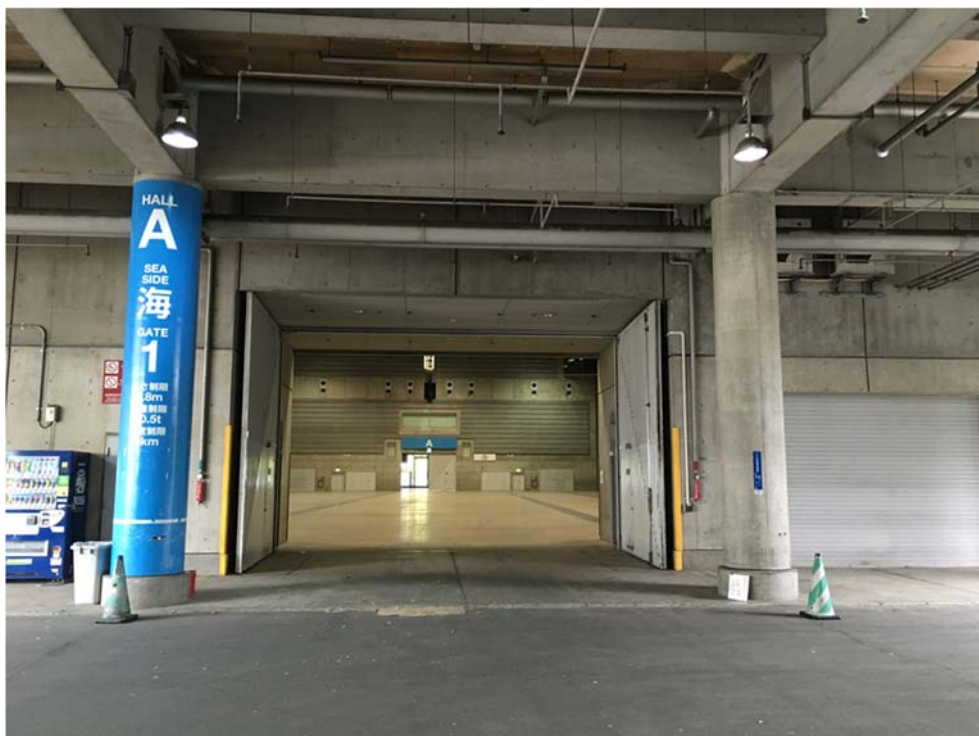


図5 サービスヤードから見た展示ホールA

4. 会場・展示ブース

会場全体レイアウトは図6、展示ブース配置・番号は図7、別紙3をご参照下さい。

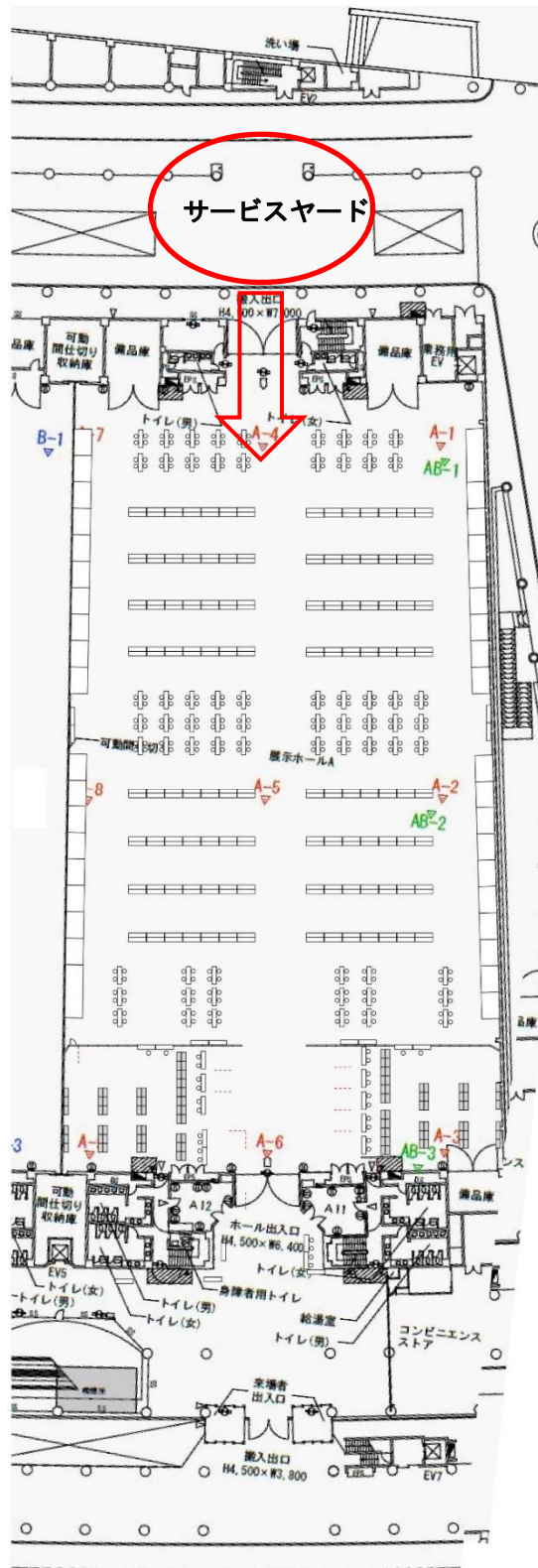


図6 会場全体
レイアウト

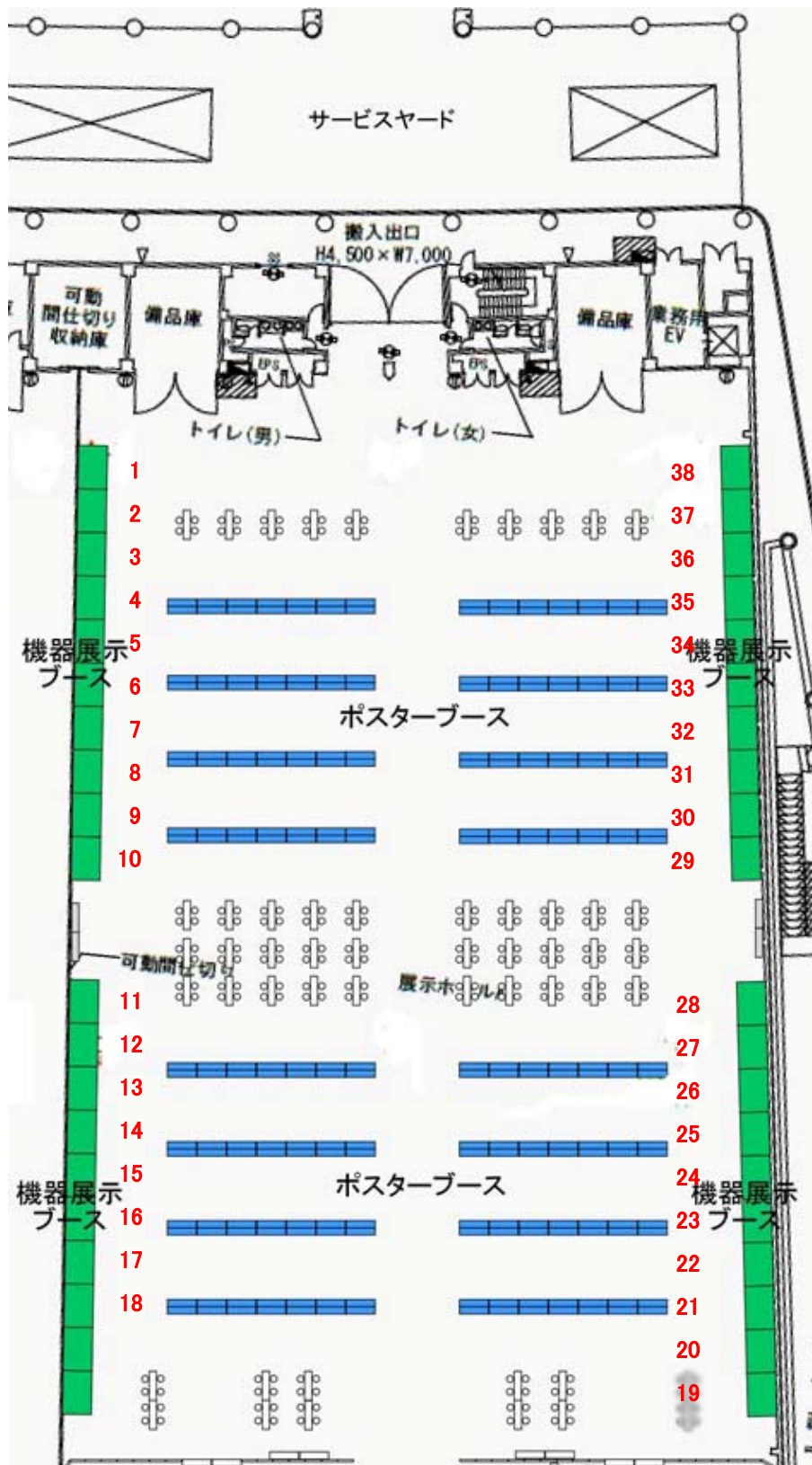


図7 展示ブース配置図